

Wanneer heeft u extra accessoires nodig voor uw Innova 2.0 airco?

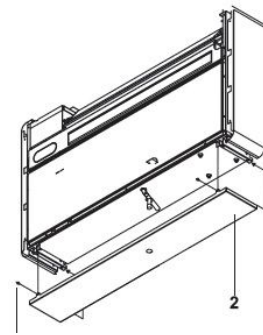
Wanneer u de airco hoog aan de muur wilt plaatsen zorgt een extra afdekplaat aan de onderkant voor een mooi esthetische afwerking.

Stalen roosters met gaas om de buitenkant van de airco te beschermen tegen o.a insecten, pluïsjes en voor een nettere uitstraling.

Alle Innova 2.0 monoblock airco's zijn standaard voorzien van 150 cm snoer. Een 500 cm lange snoer met (geaarde) stekker geeft meer vrijheid van plaatsing.

Rubberen verstelbare pootjes ter bescherming, set van 2, wanneer de airco op uw vloer wordt geplaatst.

Wanneer u uw airco op koude dagen wilt gebruiken als verwarming. Accessoires zoals een warmtedraad helpen om bevriezing van de condenswaterafvoer te voorkomen.



Afdekplaat onderzijde

incl. 21% BTW **€ 39,49**

Metalen, gelakte onderplaat voor de Innova 2.0 monoblock airco's.

Zorgt voor een fraaie afwerking van de onderzijde van het toestel voor situaties waar de monoblock airco hoog aan de muur is gemonteerd.





airco Stalen roosters 160 mm

incl. 21% BTW € 60,44

airco Stalen roosters 200 mm

incl. 21% BTW € 75,00



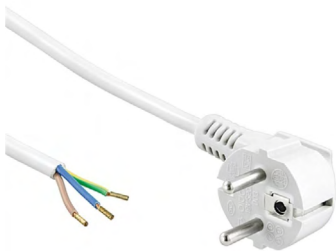
Innova 2.0 Monoblock airco Stalen roosters met gaas tegen vervuilingen, vandalisme-bestendig door de solide constructie.

Deze roosters werken zonder de geveerde kleppen van de standaard meegeleverde roosters van de Innova 2.0 Monoblock airco's.

Deze roosters zijn geschikt voor toepassing:

- In dunne muren waarbij de naar binnen openende kleppen niet ver genoeg open zouden kunnen.
- In situaties waarbij de de wind het openen/sluiten van de kleppen kan beïnvloeden.
- In situaties waarbij een muur of andere blokkade dicht tegenover de lucht in/uitlaat staat, de roosters kunnen dan gebruikt worden om de luchtstroom weg van de luchtinlaat te richten zodat deze geen warme lucht aanzuigt.





Airco 5 meter snoer met kabel

incl. 21% BTW **€ 15,50**

De Innova 2.0 monoblock airco's zijn standaard voorzien van 150 cm snoer.

Dit 500 cm lange snoer met (geaarde) stekker geeft meer vrijheid van plaatsing.



Stelpootjes (set van 2)

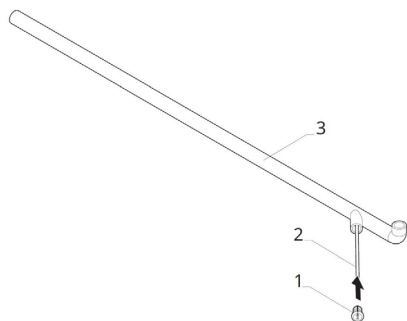
incl. 21% BTW **€ 24,90**

Deze pootjes zijn handig om een Innova 2.0 airco te ondersteunen als de muur niet sterk genoeg is om het toestel (41kg) te dragen.

De pootjes zijn ca. 90mm hoog, het toestel kan effectief tot ca. 80mm boven de grond worden gedragen. De lengte van de pootjes is instelbaar, als het toestel lager boven de grond moet komen, moeten de pootjes wel op lengte afgezaagd worden. De voeten zijn voorzien van een rubber onderzijde voor goede grip op het vloeroppervlak.

De verticale uitvoeringen van de 2.0 worden al standaard met pootjes geleverd, deze zijn echter maximaal ca. 30mm hoog en hebben geen rubber onderzijde.





Warmtedraad condensafvoer

incl. 21% BTW **€ 49,95**

Voorkomt bevriezing van de condenswater afvoer als de Innova 2.0 als verwarming wordt gebruikt.

Gebruik van deze draad voorkomt bevriezing van de condenswaterafvoer van een Innova 2.0 monoblock warmtepomp.

De draad wordt maakt deel uit van een afvoerslang en vervangt de reeds aanwezige slang. De draad warmt automatisch op samen met de reeds in het toestel ingebouwde condenswaterverwarmer, zodat eventueel bevroren water snel ontdooit en wegloopt.

Let op! Deze warmtedraad is geschikt voor onderstaande horizontale Innova toestellen:

- Innova 2.0 9HP Mini
- Innova 2.0 10HP Standaard
- Innova 2.0 12HP Standaard
- Innova 2.0 12HP ELEC
- Innova 2.0 15HP ELEC

Wist u dat wij uw airco in een andere kleur kunnen laten wrappen?



Wilt u graag uw airco wrapsen in een andere kleur?

Ervaar een complete transformatie van uw airco met onze full wrap service!

Wij kunnen uw airco wrapsen in een andere kleur! Dit is een slimme manier om uw airco beter te laten passen bij uw interieur of exterieur.

Er zijn verschillende folies beschikbaar, u kunt kiezen uit een breed scala aan kleuren.

Met een wrap kunt u de airco aanpassen aan uw stijl en woning. De mogelijkheden zijn eindeloos en passen precies bij de sfeer die u wilt creëren in uw huis of kantoor.

Een wrap biedt een extra laag bescherming tegen krassen, vuil, UV-straling waardoor de airco langer mooi blijft.



Bij een full wrap wordt de volledige behuizing aan de buitenzijde van de airco ingepakt met hoogwaardige wrapfolie.

De kosten van een full wrap zijn op de eerste plaats afhankelijk van het type airco en de specifieke wrapfolie die u wilt gebruiken.

Bent u benieuwd welke kleurenfolies voor uw airco beschikbaar zijn? Neem contact met ons op en wij bespreken met u de mogelijkheden!

